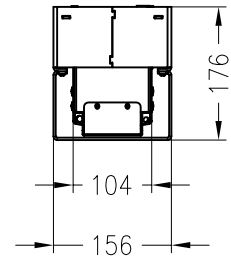
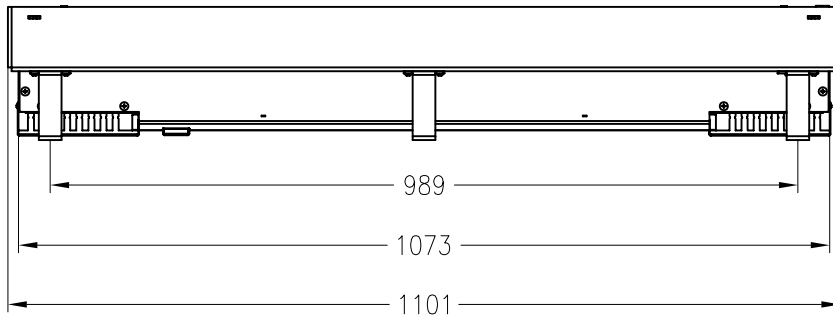


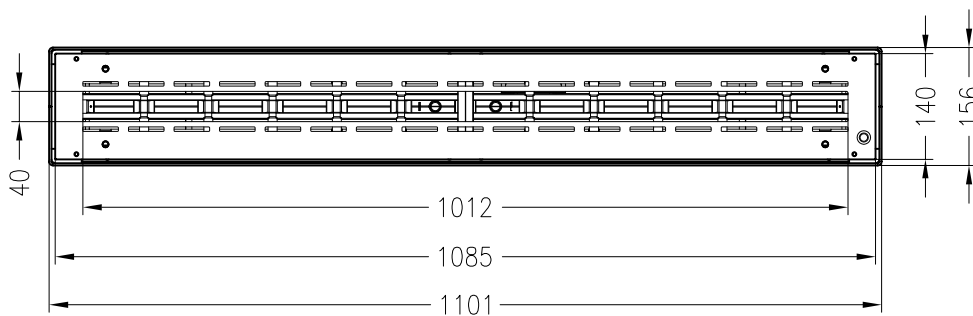
Quadra Inside Automatic SL 1000

Vorderansicht
M ~1:10

Seitenansicht
M ~1:10



Draufsicht
M ~1:10



Stand: 03–2014

Alle Abbildungen und Zeichnungen sind urheberrechtlich geschützt.
Verwertung oder Veröffentlichung, auch einzelner Details, nur mit unserer Genehmigung.
Technische Änderungen und Irrtümer vorbehalten!