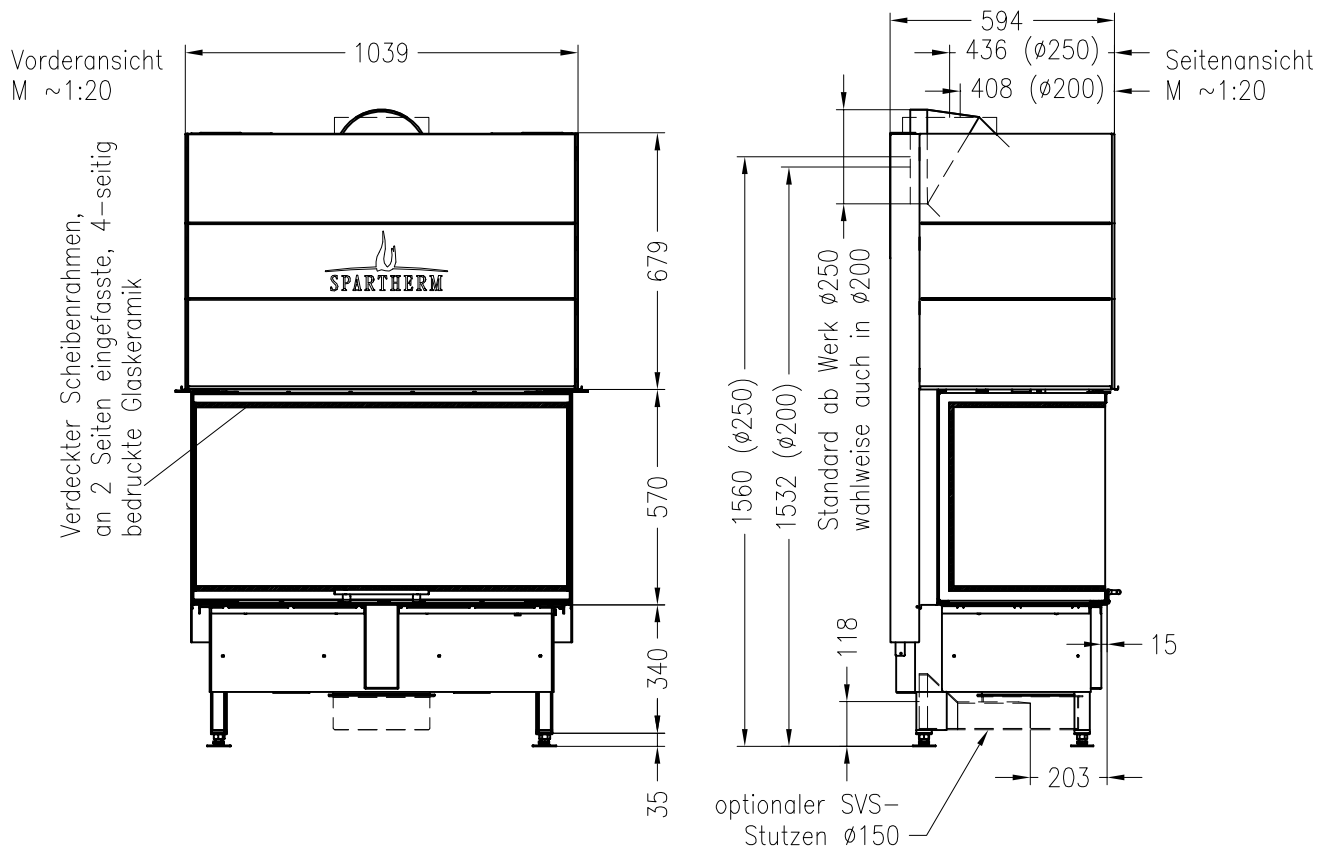
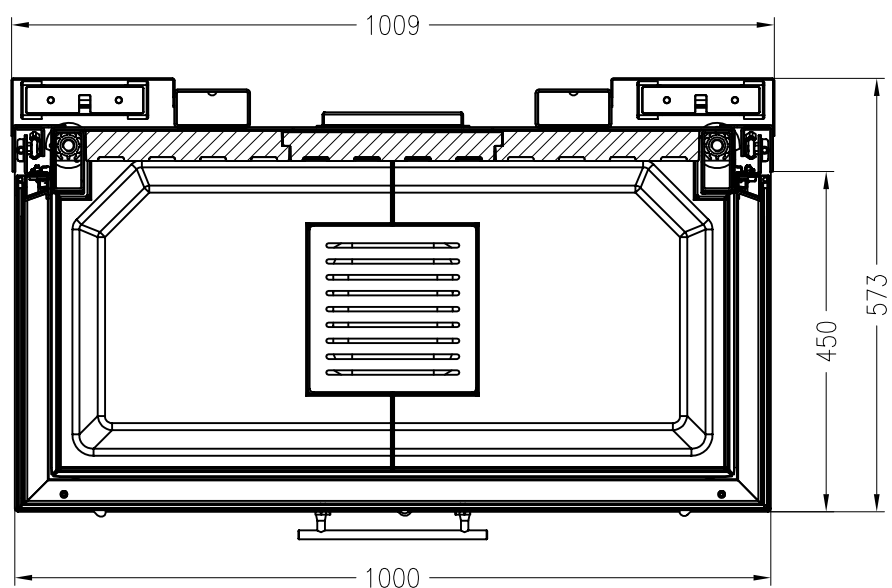


SPARTHERM Brennzelle Arte 3RL-100h-4S (Möglichkeit: Aussenluftanschluss)



Horizontalschnitt
M ~1:10



Stand: 11-2010

Alle Abbildungen und Zeichnungen sind urheberrechtlich geschützt.
Verwertung oder Veröffentlichung, auch einzelner Details, nur mit unserer Genehmigung.
Technische Änderungen und Irrtümer vorbehalten!